

Министерство науки и высшего образования Российской Федерации
Федеральное государственное бюджетное образовательное
учреждение высшего образования
«Комсомольский-на-Амуре государственный университет»

УТВЕРЖДАЮ
Декан факультета
Факультет авиационной и морской техники
_____ Красильникова О.А.
«21» 06 2021 г.

РАБОЧАЯ ПРОГРАММА ДИСЦИПЛИНЫ

«Проектирование самолетов»

Специальность	24.05.07 Самолето- и вертолетостроение
Специализация	Технологическое проектирование высокоресурсных конструкций самолетов и вертолетов
Квалификация выпускника	Инженер
Год начала подготовки (по учебному плану)	2021
Форма обучения	Очная форма
Технология обучения	Традиционная

Курс	Семестр	Трудоемкость, з.е.
5	9	4

Вид промежуточной аттестации	Обеспечивающее подразделение
Экзамен, контрольная работа	Кафедра «Авиастроение»

Комсомольск-на-Амуре
2021

Разработчик рабочей программы:

Старший преподаватель
Кафедра «Авиастроение»



Лозовский И.В

СОГЛАСОВАНО:

Заведующий кафедрой
Кафедра «Авиастроение»



Марьин С.Б.

1 Введение

Рабочая программа и фонд оценочных средств дисциплины «Проектирование самолетов» составлены в соответствии с требованиями федерального государственного образовательного стандарта, утвержденного приказом Минобрнауки Российской Федерации ФГОС, утвержденный приказом Минобрнауки от 04.08.2020 №877, и основной профессиональной образовательной программы подготовки «Технологическое проектирование высокоресурсных конструкций самолетов и вертолетов» по специальности «24.05.07 Самолето- и вертолетостроение».

Практическая подготовка реализуется на основе:

Профессиональный стандарт 32.002 «СПЕЦИАЛИСТ ПО ПРОЕКТИРОВАНИЮ И КОНСТРУИРОВАНИЮ АВИАЦИОННОЙ ТЕХНИКИ».

Обобщенная трудовая функция: С Руководство проектно-конструкторскими работами по разработке авиационной техники.

ТД-10 Разработка и контроль выпуска исходных данных для проектирования летательного аппарата, НЗ-12 Конструирование и проектирование летательных аппаратов: основные этапы проектирования летательных аппаратов и перечень работ, выполняемых на каждом из этапов, НУ-1 Применять методический аппарат по проектированию летательных аппаратов.

Задачи дисциплины	Изучение существующих проектно-конструктивных решений агрегатов самолетов различного назначения, всесторонний анализ их с точки зрения удовлетворения предъявляемым противоречивым требованиям с последующим синтезом новой рациональной конструкции и составляют основную задачу дисциплины. В другие задачи курса входят развитие логического мышления студентов, расширение их профессионального кругозора, привитие навыка самостоятельного принятия обоснованных технических решений.
Основные разделы / темы дисциплины	<p>Общие вопросы проектирования самолётов: Задачи, решаемые при проектировании самолёта. Этапы проектирования АК. Жизненный цикл сложной технической системы. Выбор критериев рациональности принимаемых проектных решений. Методы оптимизации проектных решений.</p> <p>Исходные данные для проектирования, выбор схемы самолёта: Выбор аэродинамической схемы самолёта. Выбор типа и количества двигателей. Ограничения, накладываемые НЛГС и МСА. Исходная информация для проектирования.</p> <p>Весовое проектирование самолёта: Классификация масс самолёта. Контроль массы на этапах разработки самолета. Метод коэффициентов роста массы самолета. Расчёт массы самолёта в первом приближении. Расчёт массы самолёта во втором приближении.</p> <p>Компоновка и центровка самолёта: Аэродинамическая компоновка. Объёмно-весовая компоновка. Конструктивно-силовая компоновка. Методы исправления центровок. Определение центра тяжести самолёта.</p> <p>Особенности проектирования транспортных самолётов: Тенденции развития транспортных самолётов. Компоновка пассажирской кабины. Бортпроводники, компоновка бытовых и багажных помещений. Особенности аэродинамической компоновки пассажирских самолётов. Аварийно-спасательное оборудование. Особенности проектирования грузовых самолётов.</p>

	<p>Проектирование агрегатов самолёта: Основные геометрические параметры крыла. Аэродинамические характеристики крыльев. Механизация крыла и элероны. Параметры фюзеляжа, их влияние на характеристики самолёта. Выбор формы поперечного сечения фюзеляжа. Особенности формы носовой и хвостовой частей фюзеляжа. Проектирование фюзеляжа с большими вырезами. Выбор схемы шасси. Определение геометрических параметров шасси. Выбор количества опор и колёс. Решения, уменьшающие объём шасси в убранном положении</p>
--	---

2 Перечень планируемых результатов обучения по дисциплине (модулю), соотнесенных с планируемыми результатами образовательной программы

Процесс изучения дисциплины «Проектирование самолетов» направлен на формирование следующих компетенций в соответствии с ФГОС ВО и основной образовательной программой (таблица 1):

Таблица 1 – Компетенции и индикаторы их достижения

Код и наименование компетенции	Индикаторы достижения	Планируемые результаты обучения по дисциплине
Профессиональные		
<p>ПК-1 Способен разрабатывать проекты и конструкции агрегатов и узлов летательных аппаратов</p>	<p>ПК-1.1 Знает особенности проектирования и конструирования агрегатов летательных аппаратов военного и гражданского назначения</p> <p>ПК-1.2 Умеет проводить инженерный анализ и давать сравнительную оценку существующих и перспективных конструктивных решений</p> <p>ПК-1.3 Владеет навыками, обеспечивающими аргументированную защиту разработанных конструкций</p>	<p>Знать: нормативно-техническую документацию: авиационные правила, нормы лётной годности, технические требования, предъявляемые к разрабатываемым конструкциям</p> <p>Знать: методы и правила аэродинамической, объёмно-весовой и конструктивно-силовой компоновки ЛА</p> <p>Знать: особенности проектирования и конструирования агрегатов ЛА</p> <p>Уметь: проводить компоновочно-увязочное размещение систем на ЛА</p> <p>Уметь: применять рекомендуемые справочные материалы и ограничительные сортаменты по конструкционным материалам и стандартизованным изделиям, смазкам, топливам, рабочим жидкостям, систему предельных отклонений размеров и форм</p> <p>Уметь: использовать имеющиеся базы данных при конструировании деталей, узлов, агрегатов и систем, кинематических узлов</p> <p>Владеть: практическими навыками унификации разрабатываемых узлов и агрегатов самолёта</p> <p>Владеть практическими навыками обеспечения вариантности разрабатываемых конструкций узлов и агрегатов самолёта</p> <p>Владеть: навыками, обеспечивающими аргументированную защиту разработанных</p>

		ных конструкций
--	--	-----------------

3 Место дисциплины (модуля) в структуре образовательной программы

Дисциплина «Проектирование самолетов» изучается на 5 курсе, 9 семестре.

Дисциплина входит в состав блока 1 «Дисциплины (модули)» и относится к базовой части.

Для освоения дисциплины необходимы знания, умения, навыки и / или опыт практической деятельности, сформированные в процессе изучения дисциплин / практик: «Конструкция самолетов и вертолетов», «Детали машин и основы конструирования», «Аэродинамика самолетов», «Конструирование деталей и узлов агрегатов самолетов», «Газовые и гидравлические системы летательных аппаратов», «Системы и оборудование самолетов», «Б1.В.ДВ.02.01 Статистические методы оценки надежности технических систем», «Б1.В.ДВ.02.02 Обеспечение заданного ресурса конструкций самолетов», «Производственная практика (конструкторская практика), 8 семестр».

Знания, умения и навыки, сформированные при изучении дисциплины «Проектирование самолетов», будут востребованы при изучении последующих дисциплин: «Б1.В.ДВ.03.01 Надежность, безопасность и живучесть», «Б1.В.ДВ.03.02 Эксплуатационная технологичность и надежность», «Производственная практика (преддипломная практика)».

Дисциплина «Проектирование самолетов» частично реализуется в форме практической подготовки. Практическая подготовка организуется путем проведения / выполнения практических занятий.

Дисциплина «Проектирование самолетов» в рамках воспитательной работы направлена на формирование у обучающихся активной гражданской позиции, уважения к правам и свободам человека, знания правовых основ и законов, воспитание чувства ответственности или умения аргументировать, самостоятельно мыслить, развивает творчество, профессиональные умения или творчески развитой личности, системы осознанных знаний, ответственности за выполнение учебно-производственных заданий и т.д.

4 Объем дисциплины (модуля) в зачетных единицах с указанием количества академических часов, выделенных на контактную работу обучающихся с преподавателем (по видам учебных занятий) и на самостоятельную работу обучающихся

Общая трудоемкость (объем) дисциплины составляет 4 з.е., 144 акад. час.

Распределение объема дисциплины (модуля) по видам учебных занятий представлено в таблице 2.

Таблица 2 – Объем дисциплины (модуля) по видам учебных занятий

Объем дисциплины	Всего академических часов
Общая трудоемкость дисциплины	144
Контактная аудиторная работа обучающихся с преподавателем (по видам учебных занятий), всего	48
В том числе:	
занятия лекционного типа (лекции и иные учебные занятия, предусматривающие преимущественную передачу учебной информации педагогическими работниками), в том числе в форме практической подготовки:	16

занятия семинарского типа (семинары, практические занятия, практикумы, лабораторные работы, коллоквиумы и иные аналогичные занятия), в том числе в форме практической подготовки:	32 32
Самостоятельная работа обучающихся и контактная работа , включающая групповые консультации, индивидуальную работу обучающихся с преподавателями (в том числе индивидуальные консультации); взаимодействие в электронной информационно-образовательной среде вуза	61
Промежуточная аттестация обучающихся – Экзамен	35

5 Содержание дисциплины (модуля), структурированное по темам (разделам) с указанием отведенного на них количества академических часов и видов учебной работы

Таблица 3 – Структура и содержание дисциплины (модуля)

Наименование разделов, тем и содержание материала	Виды учебной работы, включая самостоятельную работу обучающихся и трудоемкость (в часах)			
	Контактная работа преподавателя с обучающимися			СРС
	Лекции	Семинарские (практические занятия)	Лабораторные занятия	
Общие вопросы проектирования самолётов				
Задачи, решаемые при проектировании самолёта. Этапы проектирования АК. Жизненный цикл сложной технической системы.	1			1
Выбор критериев рациональности принимаемых проектных решений. Методы оптимизации проектных решений	1			1
Определение эффективности проектных параметров.		4*		4
Исходные данные для проектирования, выбор схемы самолёта				
Выбор аэродинамической схемы самолёта. Выбор типа и количества двигателей. Ограничения, накладываемые НЛГС и МСА.	2			2
Исходная информация для проектирования. Определение основных проектных параметров самолёта.		4*		4
Весовое проектирование самолёта				

Классификация масс самолёта. Контроль массы на этапах разработки самолёта. Метод коэффициентов роста массы самолёта.	2			2
Расчёт массы самолёта в первом приближении.		2*		2
Разработка общего вида самолёта в первом приближении.		2*		6
Расчёт массы самолёта во втором приближении.		6*		6
Компоновка и центровка самолёта				
Аэродинамическая компоновка. Объёмно-весовая компоновка. Конструктивно-силовая компоновка. Методы исправления центровок.	2			2
Определение центра тяжести самолёта. Построение центровочного графика.		4*		4
Особенности проектирования транспортных самолётов				
Тенденции развития транспортных самолётов. Компоновка пассажирской кабины. Бортпроводники, компоновка бытовых и багажных помещений. Особенности аэродинамической компоновки пассажирских самолётов.	2			2
Аварийноспасательное оборудование. Особенности проектирования грузовых самолётов.	2			2
Разработка компоновки пассажирской кабины.		2*		6
Разработка компоновки грузового отсека транспортного самолёта.		2*		6
Проектирование агрегатов самолёта				
Основные геометрические параметры крыла. Аэродинамические характеристики крыльев. Механизация крыла и элероны.	2			2
Параметры фюзеляжа, их влияние на характеристики самолёта. Выбор формы поперечного сечения фюзеляжа.	1			1

Особенности формы носовой и хвостовой частей фюзеляжа. Проектирование фюзеляжа с большими вырезами.				
Выбор схемы шасси. Определение геометрических параметров шасси. Выбор количества опор и колёс. Решения, уменьшающие объём шасси в убранном положении.	1			1
Разработка общего вида самолёта во втором приближении		6*		6
ИТОГО по дисциплине	16	32	-	60

* реализуется в форме практической подготовки

6 Внеаудиторная самостоятельная работа обучающихся по дисциплине (модулю)

При планировании самостоятельной работы студенту рекомендуется руководствоваться следующим распределением часов на самостоятельную работу (таблица 4):

Таблица 4 – Рекомендуемое распределение часов на самостоятельную работу

Компоненты самостоятельной работы	Количество часов
Изучение теоретических разделов дисциплины	16
Подготовка к занятиям семинарского типа	16
Подготовка и оформление Контрольной работы	28
Итого	60

7 Оценочные средства для проведения текущего контроля и промежуточной аттестации обучающихся по дисциплине (модулю)

Фонд оценочных средств для проведения текущего контроля успеваемости и промежуточной аттестации представлен в Приложении 1.

Полный комплект контрольных заданий или иных материалов, необходимых для оценивания результатов обучения по дисциплине (модулю), практике хранится на кафедре-разработчике в бумажном и электронном виде.

8 Учебно-методическое и информационное обеспечение дисциплины (модуля)

8.1 Основная литература

1 Проектирование самолётов: Учебник для авиац. спец. вузов / С. М. Егер, В.Ф. Мишин, Н.К. Лисейцев и др.; Под ред. С.М. Егера. - 3-е изд., перераб. и доп. – М.: Машиностроение, 1983. – 616с.

2 Чепурных, И.В. Предварительное проектирование самолёта и его модификаций / И.В.Чепурных. - Комсомольск-на-Амуре: ФГБОУ ВО "КнАГУ". 2018. - 124 с.

8.2 Дополнительная литература

1 Егер, С.М. Основы автоматизированного проектирования самолётов: Учебное пособие для авиац. спец. вузов / С. М. Егер, Н. К. Лисейцев, О. С. Самойлович. - М.: Машиностроение, 1986. - 231с.

2 Концептуальное проектирование самолёта: учеб. пособие / [В.А. Комаров и др.]. – 2-е изд., перераб. и доп. - Самара: Изд-во Самар. гос. аэрокосм. ун-та, 2013. - 120 с. // БиблиоРоссика: электронно-библиотечная система. – Режим доступа: <http://book.html?currBookId=8818>

3 Методы системного анализа и исследования операций в задачах проектирования летательных аппаратов [В.В. Салмин и др.]. – 2-е изд., перераб. и доп. - Самара: Изд-во Самар. гос. аэрокосм. ун-та, 2013. - 120 с. // БиблиоРоссика: электронно-библиотечная система. – Режим доступа: <http://book.html?currBookId=8818>

8.3 Методические указания для студентов по освоению дисциплины

Чепурных, И.В. Предварительное проектирование самолёта и его модификаций / И.В.Чепурных. - Комсомольск-на-Амуре: ФГБОУ ВО "КнАГУ". 2018. - 124 с.

8.4 Современные профессиональные базы данных и информационные справочные системы, используемые при осуществлении образовательного процесса по дисциплине

1 Электронно-библиотечная система ZNANIUM.COM. Договор ЕП 44 №003/10 эбс ИКЗ 191272700076927030100100120016311000 от 17 апреля 2019 г., с 17 апреля 2019г. по 17 апреля 2020 г.

2 Электронно-библиотечная система IPRbooks. Лицензионный договор №ЕП44 №001/9 на представление доступа к электронно-библиотечной системе IPRbooks ИКЗ 191272700076927030100100090016311000 от 27 марта 2019 г., с 27 марта 2019 г. по 27 марта 2020 г.

3 Научная электронная библиотека eLIBRARY.: электронно-библиотечная система. [Электронный ресурс]: - Договор №ЕП44№004/13 на оказание услуг доступа электронным изданиям ИКЗ 191272700076927030100100150016311000 от 15 апреля 2019 г. с 15 апреля 2019 по 15 апреля 2028 г.

8.5 Перечень ресурсов информационно-телекоммуникационной сети «Интернет», необходимых для освоения дисциплины (модуля)

1. Электронные информационные ресурсы издательства Springer Springer Journals (<https://link.springer.com>)

2. Политематическая реферативно-библиографическая и наукометрическая база данных Web of Science (<http://apps.webofknowledge.com>)

3. Информационно-справочная система «Консультант плюс»

4. База данных международных индексов научного цитирования Scopus (<https://www.scopus.com>)

5. Springer Materials (<https://materials.springer.com>) – электронная платформа для доступа к регулярно обновляемым базам данных по материаловедению издательства Springer

6. Nano Database (<https://nano.nature.com>) – база статических и динамических справочных изданий по наноматериалам и наноустройствам.

8.6 Лицензионное программное обеспечение, используемое при осуществлении образовательного процесса по дисциплине

Таблица 5 – Перечень используемого программного обеспечения

Наименование ПО	Реквизиты / условия использования
OpenOffice	Свободная лицензия, условия использования по ссылке: https://www.openoffice.org/license.html

9 Организационно-педагогические условия

Организация образовательного процесса регламентируется учебным планом и расписанием учебных занятий. Язык обучения (преподавания) - русский. Для всех видов аудиторных занятий академический час устанавливается продолжительностью 45 минут.

При формировании своей индивидуальной образовательной траектории обучающийся имеет право на перезачет соответствующих дисциплин и профессиональных модулей, освоенных в процессе предшествующего обучения, который освобождает обучающегося от необходимости их повторного освоения.

9.1 Образовательные технологии

Учебный процесс при преподавании курса основывается на использовании традиционных, инновационных и информационных образовательных технологий. Традиционные образовательные технологии представлены лекциями и семинарскими (практическими) занятиями. Инновационные образовательные технологии используются в виде широкого применения активных и интерактивных форм проведения занятий. Информационные образовательные технологии реализуются путем активизации самостоятельной работы студентов в информационной образовательной среде.

9.2 Занятия лекционного типа

Лекционный курс предполагает систематизированное изложение основных вопросов учебного плана.

На первой лекции лектор обязан предупредить студентов, применительно к какому базовому учебнику (учебникам, учебным пособиям) будет прочитан курс.

Лекционный курс должен давать наибольший объем информации и обеспечивать более глубокое понимание учебных вопросов при значительно меньшей затрате времени, чем это требуется большинству студентов на самостоятельное изучение материала.

9.3 Занятия семинарского типа

Семинарские занятия представляют собой детализацию лекционного теоретического материала, проводятся в целях закрепления курса и охватывают все основные разделы.

Основной формой проведения семинаров является обсуждение наиболее проблемных и сложных вопросов по отдельным темам, а также разбор примеров и ситуаций в аудиторных условиях. В обязанности преподавателя входят: оказание методической помощи и консультирование студентов по соответствующим темам курса.

Активность на семинарских занятиях оценивается по следующим критериям:

- ответы на вопросы, предлагаемые преподавателем;
- участие в дискуссиях;
- выполнение проектных и иных заданий;

- ассистирование преподавателю в проведении занятий.

Ответ должен быть аргументированным, развернутым, не односложным, содержать ссылки на источники.

Доклады и оппонирование докладов проверяют степень владения теоретическим материалом, а также корректность и строгость рассуждений.

Оценивание заданий, выполненных на семинарском занятии, входит в накопленную оценку.

9.4 Самостоятельная работа обучающихся по дисциплине (модулю)

Самостоятельная работа студентов – это процесс активного, целенаправленного приобретения студентом новых знаний, умений без непосредственного участия преподавателя, характеризующийся предметной направленностью, эффективным контролем и оценкой результатов деятельности обучающегося.

Цели самостоятельной работы:

- систематизация и закрепление полученных теоретических знаний и практических умений студентов;
- углубление и расширение теоретических знаний;
- формирование умений использовать нормативную и справочную документацию, специальную литературу;
- развитие познавательных способностей, активности студентов, ответственности и организованности;
- формирование самостоятельности мышления, творческой инициативы, способностей к саморазвитию, самосовершенствованию и самореализации;
- развитие исследовательских умений и академических навыков.

Самостоятельная работа может осуществляться индивидуально или группами студентов в зависимости от цели, объема, уровня сложности, конкретной тематики.

Технология организации самостоятельной работы студентов включает использование информационных и материально-технических ресурсов университета.

Контроль результатов внеаудиторной самостоятельной работы студентов может проходить в письменной, устной или смешанной форме.

Студенты должны подходить к самостоятельной работе как к наиважнейшему средству закрепления и развития теоретических знаний, выработке единства взглядов на отдельные вопросы курса, приобретения определенных навыков и использования профессиональной литературы.

9.5 Методические указания для обучающихся по освоению дисциплины

При изучении дисциплины обучающимся целесообразно выполнять следующие рекомендации:

1. Изучение учебной дисциплины должно вестись систематически.
2. После изучения какого-либо раздела по учебнику или конспектным материалам рекомендуется по памяти воспроизвести основные термины, определения, понятия раздела.
3. Особое внимание следует уделить выполнению отчетов по практическим занятиям и индивидуальным комплексным заданиям на самостоятельную работу.
4. Вся тематика вопросов, изучаемых самостоятельно, задается на лекциях преподавателем. Им же даются источники (в первую очередь вновь изданные в периодической научной литературе) для более детального понимания вопросов, озвученных на лекции.

При самостоятельной проработке курса обучающиеся должны:

- просматривать основные определения и факты;

- повторить законспектированный на лекционном занятии материал и дополнить его с учетом рекомендованной по данной теме литературы;
- изучить рекомендованную литературу, составлять тезисы, аннотации и конспекты наиболее важных моментов;
- самостоятельно выполнять задания, аналогичные предлагаемым на занятиях;
- использовать для самопроверки материалы фонда оценочных средств.

10 Описание материально-технического обеспечения, необходимого для осуществления образовательного процесса по дисциплине (модулю)

10.1 Учебно-лабораторное оборудование

Отсутствует

10.2 Технические и электронные средства обучения

Лекционные занятия

Аудитории для лекционных занятий укомплектованы мебелью и техническими средствами обучения, служащими для представления учебной информации большой аудитории (проектор, экран, компьютер).

Для реализации дисциплины подготовлены следующие презентации:

1. ПС Введение
2. ПС БПЛА
3. ПС Весовой расчет
4. ПС Выбор основных параметров
5. ПС Зелёные самолёты
6. ПС Компоновка и центровка
7. ПС Летающие автомобили
8. ПС Летающие крылья
9. ПС Особенности проектирования пассажирских и транспортных самолётов
10. ПС Проектирование крыла самолёта
11. ПС Проектирование частей самолёта
12. ПС Экранопланы

Практические занятия.

Аудитории для практических занятий укомплектованы специализированной мебелью и техническими средствами обучения (проектор, экран, компьютер).

Самостоятельная работа.

Помещения для самостоятельной работы оснащены компьютерной техникой с возможностью подключения к сети «Интернет» и доступом к электронной информационно-образовательной среде КнАГУ:

- читальный зал НТБ КнАГУ;
- компьютерные классы (ауд. 124 корпус № 3).

11 Иные сведения

Методические рекомендации по обучению лиц с ограниченными возможностями здоровья и инвалидов

Освоение дисциплины обучающимися с ограниченными возможностями здоровья может быть организовано как совместно с другими обучающимися, так и в отдельных

группах. Предполагаются специальные условия для получения образования обучающимися с ограниченными возможностями здоровья.

Профессорско-педагогический состав знакомится с психолого-физиологическими особенностями обучающихся инвалидов и лиц с ограниченными возможностями здоровья, индивидуальными программами реабилитации инвалидов (при наличии). При необходимости осуществляется дополнительная поддержка преподавания тьюторами, психологами, социальными работниками, прошедшими подготовку ассистентами.

В соответствии с методическими рекомендациями Минобрнауки РФ (утв. 8 апреля 2014 г. N АК-44/05вн) в курсе предполагается использовать социально-активные и рефлексивные методы обучения, технологии социокультурной реабилитации с целью оказания помощи в установлении полноценных межличностных отношений с другими студентами, создании комфортного психологического климата в студенческой группе. Подбор и разработка учебных материалов производится с учетом предоставления материала в различных формах: аудиальной, визуальной, с использованием специальных технических средств и информационных систем.

Освоение дисциплины лицами с ОВЗ осуществляется с использованием средств обучения общего и специального назначения (персонального и коллективного использования). Материально-техническое обеспечение предусматривает приспособление аудиторий к нуждам лиц с ОВЗ.

Форма проведения аттестации для студентов-инвалидов устанавливается с учетом индивидуальных психофизических особенностей. Для студентов с ОВЗ предусматривается доступная форма предоставления заданий оценочных средств, а именно:

- в печатной или электронной форме (для лиц с нарушениями опорно-двигательного аппарата);
- в печатной форме или электронной форме с увеличенным шрифтом и контрастностью (для лиц с нарушениями слуха, речи, зрения);
- методом чтения ассистентом задания вслух (для лиц с нарушениями зрения).

Студентам с инвалидностью увеличивается время на подготовку ответов на контрольные вопросы. Для таких студентов предусматривается доступная форма предоставления ответов на задания, а именно:

- письменно на бумаге или набором ответов на компьютере (для лиц с нарушениями слуха, речи);
- выбором ответа из возможных вариантов с использованием услуг ассистента (для лиц с нарушениями опорно-двигательного аппарата);
- устно (для лиц с нарушениями зрения, опорно-двигательного аппарата).

При необходимости для обучающихся с инвалидностью процедура оценивания результатов обучения может проводиться в несколько этапов.

ФОНД ОЦЕНОЧНЫХ СРЕДСТВ

по дисциплине

«Проектирование самолетов»

Специальность	24.05.07 Самолето- и вертолетостроение
Специализация	Технологическое проектирование высокоресурсных конструкций самолетов и вертолетов
Квалификация выпускника	Инженер
Год начала подготовки (по учебному плану)	2021
Форма обучения	Очная форма
Технология обучения	Традиционная

Курс	Семестр	Трудоемкость, з.е.
5	9	4

Вид промежуточной аттестации	Обеспечивающее подразделение
Экзамен, контрольная работа	Кафедра «Авиастроение»

1 Перечень планируемых результатов обучения по дисциплине (модулю), соотнесенных с планируемыми результатами образовательной программы

Таблица 1 – Компетенции и индикаторы их достижения

Код и наименование компетенции	Индикаторы достижения	Планируемые результаты обучения по дисциплине
Профессиональные		
ПК-1 Способен разрабатывать проекты и конструкции агрегатов и узлов летательных аппаратов	<p>ПК-1.1 Знает особенности проектирования и конструирования агрегатов летательных аппаратов военного и гражданского назначения</p> <p>ПК-1.2 Умеет проводить инженерный анализ и давать сравнительную оценку существующих и перспективных конструктивных решений</p> <p>ПК-1.3 Владеет навыками, обеспечивающими аргументированную защиту разработанных конструкций</p>	<p>Знать: нормативно-техническую документацию: авиационные правила, нормы лётной годности, технические требования, предъявляемые к разрабатываемым конструкциям</p> <p>Знать: методы и правила аэродинамической, объёмно-весовой и конструктивно-силовой компоновки ЛА</p> <p>Знать: особенности проектирования и конструирования агрегатов ЛА</p> <p>Уметь: проводить компоновочно-увязочное размещение систем на ЛА</p> <p>Уметь: применять рекомендуемые справочные материалы и ограничительные сортаменты по конструкционным материалам и стандартизованным изделиям, смазкам, топливам, рабочим жидкостям, систему предельных отклонений размеров и форм</p> <p>Уметь: использовать имеющиеся базы данных при конструировании деталей, узлов, агрегатов и систем, кинематических узлов</p> <p>Владеть: практическими навыками унификации разрабатываемых узлов и агрегатов самолёта</p> <p>Владеть: практическими навыками обеспечения вариантности разрабатываемых конструкций узлов и агрегатов самолёта</p> <p>Владеть: навыками, обеспечивающими аргументированную защиту разработанных конструкций</p>

Таблица 2 – Паспорт фонда оценочных средств

Контролируемые разделы (темы) дисциплины	Формируемая компетенция	Наименование оценочного средства	Показатели оценки
Общие вопросы проектирования самолётов	ПК-1.1 ПК-1.2	Экспресс-тест по разделу	Сумма баллов, которая может быть получена за тест
Исходные данные для проектирования,	ПК-1.1 ПК-1.2	Экспресс-тест по разделу	Сумма баллов, которая может быть получена за тест

выбор схемы самолёта			
Весовое проектирование самолёта	ПК-1.1 ПК-1.2 ПК-1.3	Экспресс-тест по разделу	Сумма баллов, которая может быть получена за тест
Компоновка и центровка самолёта	ПК-1.1 ПК-1.2 ПК-1.3	Экспресс-тест по разделу	Сумма баллов, которая может быть получена за тест
Особенности проектирования транспортных самолётов	ПК-1.1 ПК-1.2 ПК-1.3	Экспресс-тест по разделу	Сумма баллов, которая может быть получена за тест
Проектирование агрегатов самолёта	ПК-1.1 ПК-1.2 ПК-1.3	Экспресс-тест по разделу	Сумма баллов, которая может быть получена за тест
Все разделы, кроме первого	ПК-1.1 ПК-1.2 ПК-1.3	Контрольная работа	Сумма баллов, которая может быть получена за защиту контрольной работы
Все разделы	ПК-1.1 ПК-1.2 ПК-1.3	Экзамен	Сумма баллов, которая может быть получена за экзамен

Промежуточную аттестацию проводят в форме экзамена.

2 Методические материалы, определяющие процедуры оценивания знаний, умений, навыков и (или) опыта деятельности, характеризующие процесс формирования компетенций

Методические материалы, определяющие процедуры оценивания знаний, умений, навыков, характеризующих этапы формирования компетенций, представлены в виде технологической карты дисциплины (таблица 3).

Таблица 3 – Технологическая карта

	Наименование оценочного средства	Сроки выполнения	Шкала оценивания	Критерии оценивания
9 семестр				
<i>Промежуточная аттестация в форме экзамена</i>				
1	Экспресс-тест по разделу	В течение семестра	от 2 до 5 баллов	5 баллов – студент правильно ответил на вопрос. Показал отличные знания в рамках усвоенного учебного материала. 4 балла – студент ответил на вопрос с небольшими неточностями. Показал хорошие знания в рамках усвоенного учебного материала. 3 балла – студент ответил на вопрос с существенными неточностями. Показал удовлетворительные знания в рамках усвоенного учебного материала. 2 балла – при ответе на вопрос сту-

	Наименование оценочного средства	Сроки выполнения	Шкала оценивания	Критерии оценивания
				дент продемонстрировал недостаточный уровень знаний.
2	Контрольная работа	В течение сессии	от 2 до 5 баллов	<p>5 баллов – Студент полностью выполнил задание контрольной работы, показал отличные знания и умения в рамках усвоенного учебного материала, контрольная работа оформлена аккуратно и в соответствии с предъявляемыми требованиями.</p> <p>4 балла – Студент полностью выполнил задание контрольной работы, показал хорошие знания и умения, но не смог обосновать оптимальность предложенного решения, есть недостатки в оформлении контрольной работы.</p> <p>3 балла – Студент полностью выполнил задание контрольной работы, но допустил существенные неточности, не проявил умения правильно интерпретировать полученные результаты, качество оформления контрольной работы имеет недостаточный уровень.</p> <p>2 балла – Студент не полностью выполнил задание контрольной работы, при этом проявил недостаточный уровень знаний и умений, а также не способен пояснить полученный результат.</p>
3	Экзамен	В течение сессии	от 0 до 50 баллов	<p>50 баллов – студент правильно и в полном объеме ответил на вопросы. Показал отличные знания в рамках усвоенного учебного материала.</p> <p>40 балла – студент ответил на все вопросы, но с небольшими неточностями. Показал хорошие знания в рамках учебного материала.</p> <p>30 балла – студент ответил на вопросы с существенными неточностями. Показал удовлетворительные знания в рамках учебного материала.</p> <p>20 балла – при ответе на все вопросы студент продемонстрировал недостаточный уровень знаний.</p>
	Текущий контроль:	кон-	до 35 баллов	-

	Наименование оценочного средства	Сроки выполнения	Шкала оценивания	Критерии оценивания
Экзамен:			до 50 баллов	
ИТОГО:		-	до 85 баллов	
Критерии оценки результатов обучения по дисциплине: 0 – 64 % от максимально возможной суммы баллов – «неудовлетворительно» (недостаточный уровень для промежуточной аттестации по дисциплине); 65 – 74 % от максимально возможной суммы баллов – «удовлетворительно» (пороговый (минимальный) уровень); 75 – 84 % от максимально возможной суммы баллов – «хорошо» (средний уровень); 85 – 100 % от максимально возможной суммы баллов – «отлично» (высокий (максимальный) уровень)				

3 Типовые контрольные задания или иные материалы, необходимые для оценки знаний, умений, навыков и (или) опыта деятельности, характеризующие процесс формирования компетенций в ходе освоения образовательной программы

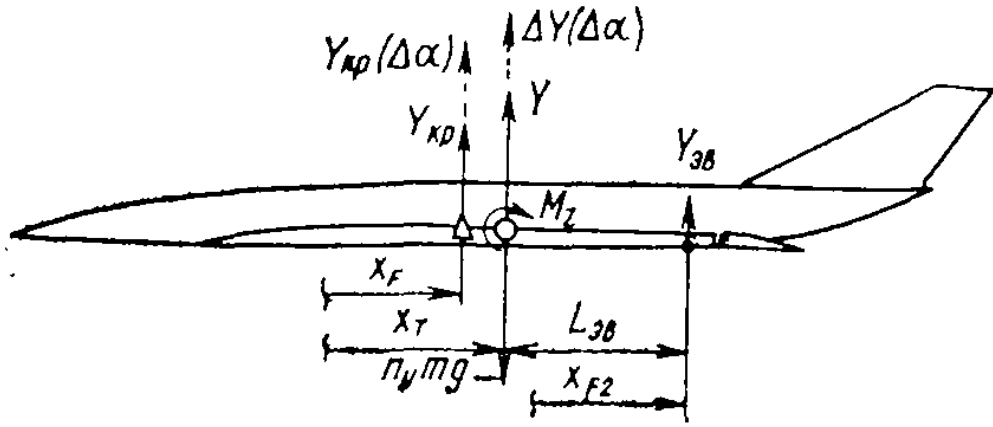
Задания для текущего контроля

Вопросы экспресс-тестов по разделу «Общие вопросы проектирования самолётов»

1. Кратко опишите основные критерии оценки принимаемых проектно-конструкторских решений.
2. Опишите интегральный критерий «эффективность-стоимость». Что понимается под термином «эффективность» при оценке летательных аппаратов гражданского и военного назначения?
3. Что входит в состав транспортного авиационного комплекса?

Вопросы экспресс-тестов по разделу «Исходные данные для проектирования, выбор схемы самолёта»

1. Как определяется удельная нагрузка на крыло самолёта, исходя из условий: обеспечения посадки самолёта; обеспечения заданной крейсерской скорости полёта; обеспечения маневренных характеристик самолёта?
2. Как определяется стартовая тяговооруженность самолёта, исходя из условий: первоначального набора высоты при одном отказавшем двигателе; обеспечения горизонтального полёта на крейсерской скорости и высоте; обеспечения заданной длины разбега самолёта при взлете?
3. Как определяется стартовая тяговооруженность самолёта, исходя из условий: обеспечения заданной скороподъемности; обеспечения заданной максимальной скорости полета на определенной высоте; обеспечения полета с заданной установившейся перегрузкой на определенной скорости и высоте?
4. Укажите преимущества и недостатки аэродинамической схемы «бесхвостка» по сравнению с «нормальной» аэродинамической схемой.

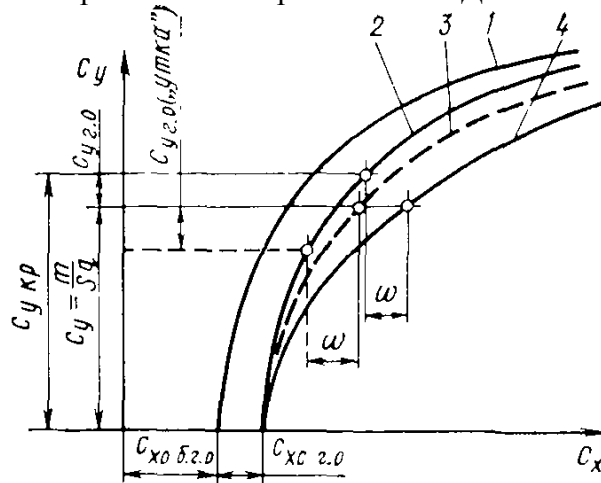


Вопросы экспресс-тестов по разделу «Весовое проектирование самолёта»

1. Опишите весовую классификацию самолётов гражданской авиации.
2. Как проводится расчет взлетной массы самолета в первом приближении?
3. Как проводится расчет взлетной массы самолета во втором приближении?

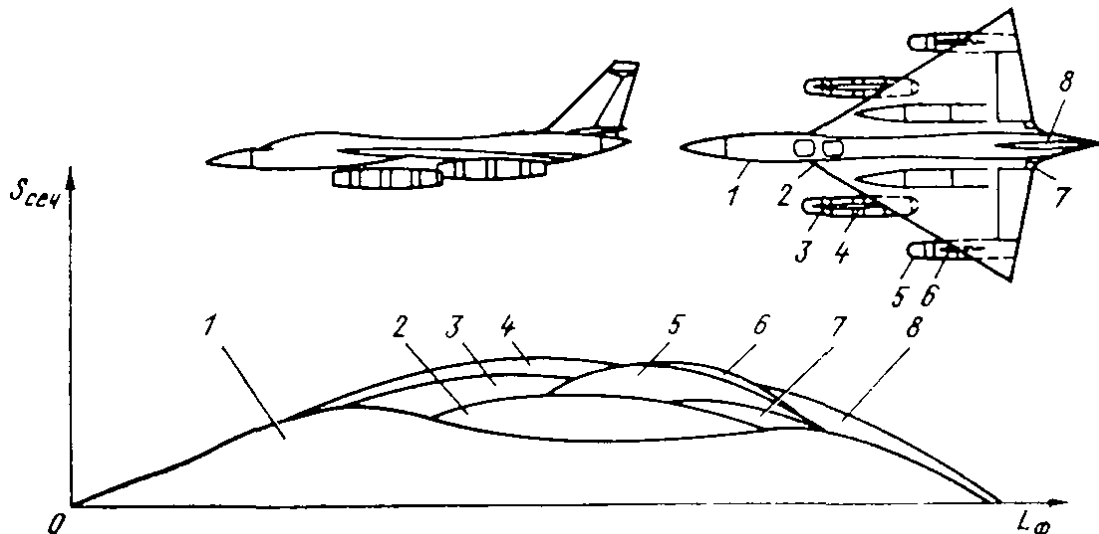
Вопросы экспресс-тестов по разделу «Компоновка и центровка самолёта»

1. Как строится балансирующая поляра самолёта? Для чего она предназначена?

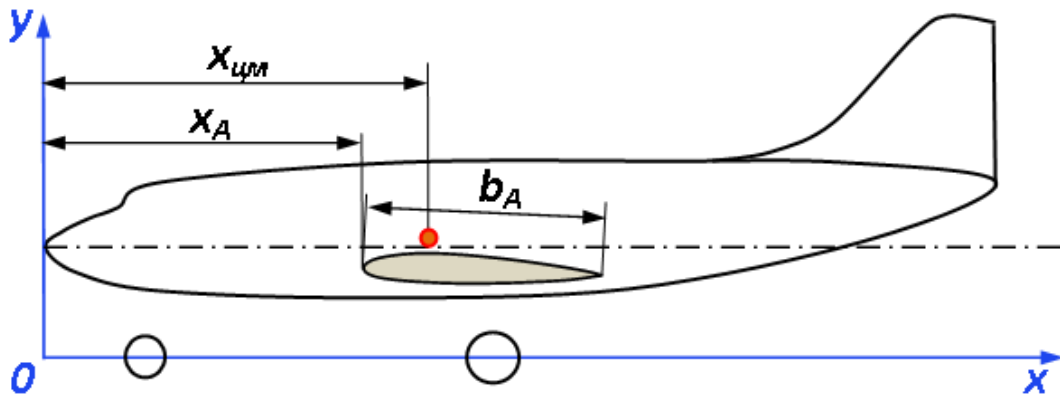


2.

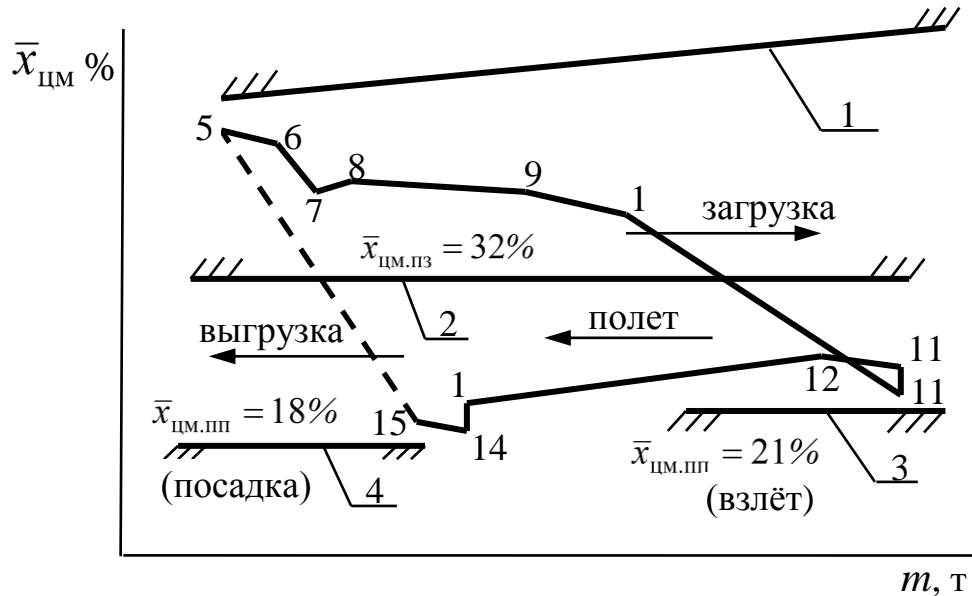
2. Сформулируйте правило площадей. Как его применяют при проектировании самолёта?



3. Как рассчитывают центровку самолёта в той или иной конфигурации? В каких единицах определяют центровку?

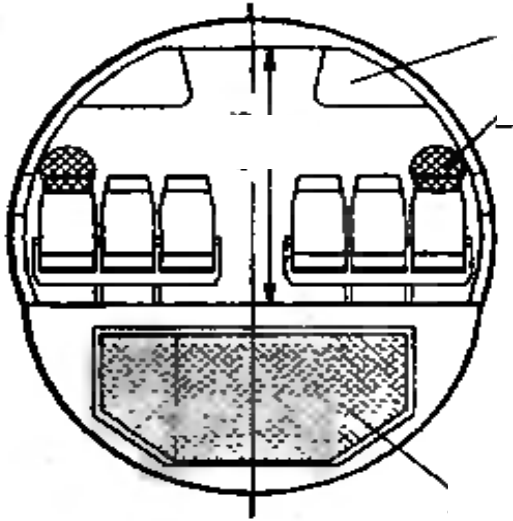


4. Прочитайте представленный ниже на рисунке центровочный график самолёта.

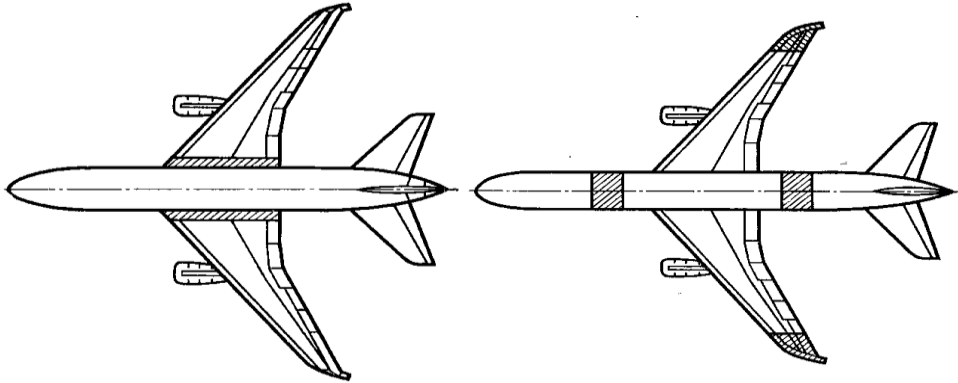


Вопросы экспресс-тестов по разделу «Особенности проектирования транспортных самолётов»

1. Кратко опишите особенности проектирования пассажирского салона самолёта транспортной категории.



2. Как выбирают количество и тип (габариты) штатных и аварийных выходов для пассажирского салона самолёта транспортной категории?
3. Какие варианты модификации чаще всего используют при создании семейства транспортных самолётов?

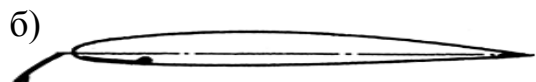
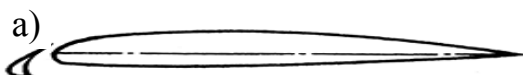


Вопросы экспресс-тестов по разделу «Проектирование крыла самолёта»

1. Как обеспечить безотрывное обтекание крыла на больших углах атаки?



2. Выбор типа и параметров механизации передней кромки крыла.

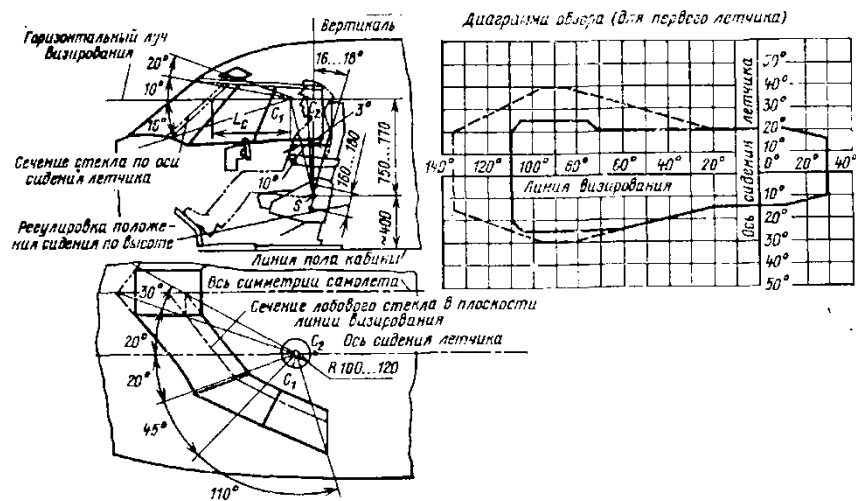


3. Вертикальные законцовки крыла (winglets). Область их рационального применения. Выбор геометрических параметров.

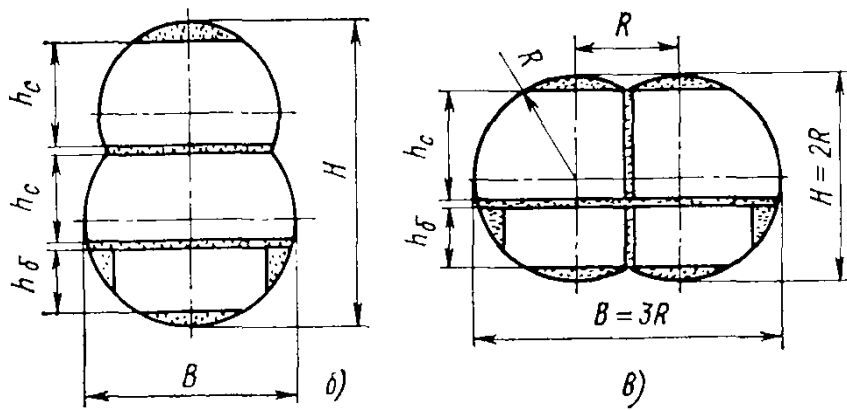


Вопросы экспресс-тестов по разделу «Проектирование фюзеляжа самолёта»

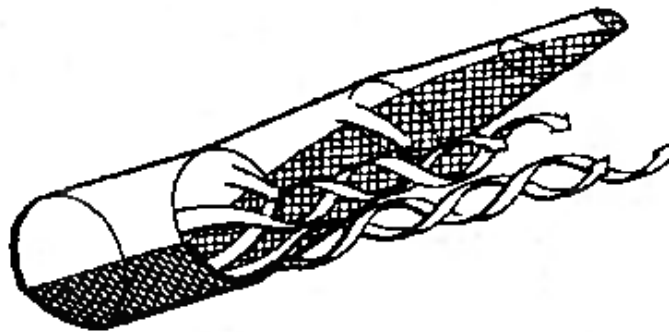
1. Перечислите основные требования по компоновке кабины пилотов.



2. Обоснуйте рациональность применения представленных форм поперечного сечения фюзеляжа.

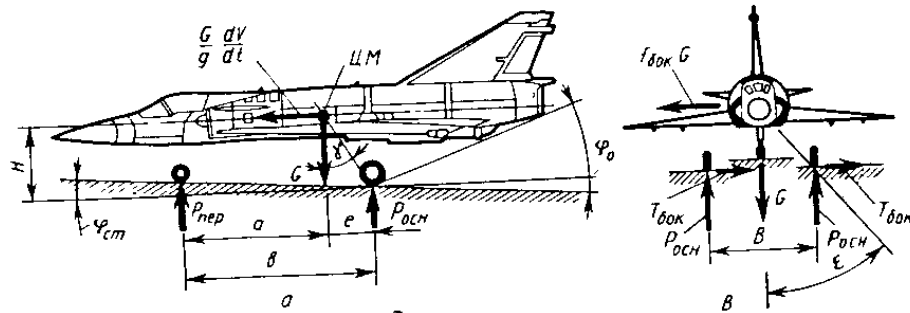


3. Особенности проектирования хвостовой части фюзеляжа транспортного самолёта.

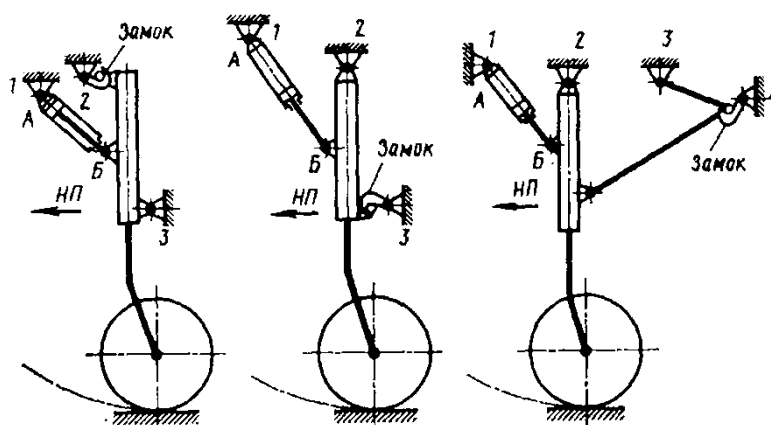


Вопросы экспресс-тестов по разделу «Проектирование шасси самолёта»

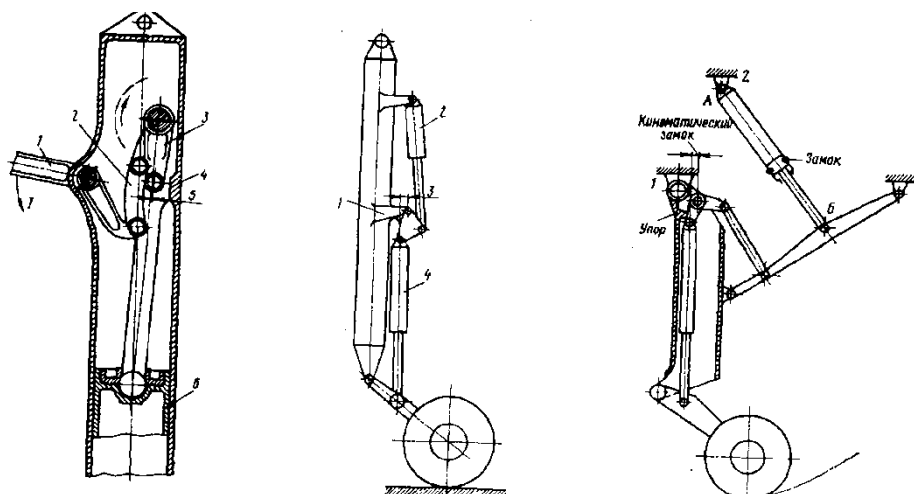
1. Выбор основных параметров трехопорного шасси с носовой опорой.



2. Выбор кинематической схемы уборки носовой опоры шасси.



3. Конструктивные решения, уменьшающие объем шасси в убранном положении.



Задание на контрольную работу по дисциплине «Проектирование самолётов»

Тема задания

Сформировать облик модификации самолёта-прототипа транспортной категории на этапе предварительного проектирования.

Исходные данные к работе

Краткая справка по самолёту-прототипу: три проекции и его основные летно-технические характеристики.

Содержание расчетно-пояснительной записки

- 1) параметрическое описание самолёта-прототипа и его базовых агрегатов на основе статистики;
- 2) разработка технического задания на проектирование модификации;
- 3) определение геометрических, весовых и энергетических параметров модификации самолёта методом последовательных приближений;
- 4) определение эксплуатационного и полетного диапазонов центровок, построение центровочного графика модификации самолёта.

Содержание графического материала

Выполнить два эскиза. Первый эскиз – три проекции разработанной модификации самолёта. На втором эскизе показать компоновку и центровку модификации самолёта с размещением основных грузов в фюзеляже и крыле.

Перечень типовых тем для выполнения контрольной работы

Контрольная работа носит расчетно-аналитический характер.

1. Сформировать облик модификации самолёта-прототипа транспортной категории на этапе предварительного проектирования.
2. Сформировать облик модификации самолёта-прототипа многоцелевой категории на этапе предварительного проектирования.
3. Сформировать облик модификации самолёта-прототипа акробатической категории на этапе предварительного проектирования.
4. Сформировать облик модификации прототипа самолёта-амфибии нормальной категории на этапе предварительного проектирования.
5. Сформировать облик модификации беспилотного самолёта-прототипа для аэрофотосъемки на этапе предварительного проектирования.
6. Сформировать облик семейного универсального транспортного средства (летающего автомобиля) на этапе предварительного проектирования.
7. Сформировать облик комбинированного летательного аппарата (самолёт + вертолёт) на этапе предварительного проектирования.
8. Сформировать облик комбинированного летательного аппарата (самолёт + дирижабль) на этапе предварительного проектирования.

Задания для промежуточной аттестации

Экзаменационный билет включает два вопроса. Первый вопрос относится к области общего проектирования самолёта, второй вопрос – к области проектирования одного из агрегатов самолёта.

Контрольные вопросы к экзамену

1. Определение и задачи проектирования. Этапы проектирования.
2. Некоторые особенности проектирования современных самолетов
3. Теоретические и методологические основы проектирования современных самолетов.
4. Взаимосвязь свойств самолета, уравнение существования самолета.
5. Критерии оптимальности для оценки проектных и конструкторских решений.
6. Метод коэффициентов роста. Весовая оценка конструктивно-проектировочных решений.
7. Экономическая оценка конструктивно-проектировочных решений.
8. Параметры и характеристики. Зависимость основных летных характеристик от параметров самолета.
9. Алгоритм выбора основных параметров самолета.
10. Оптимизация основных параметров самолета.
11. Выбор аэродинамической схемы самолета (нормальная схема).
12. Выбор параметров ГО и его размещения на самолете.
13. Выбор параметров ВО и V-образности крыла.
14. Выбор аэродинамической схемы самолета (схема «утка»).
15. Выбор аэродинамической схемы самолета (схема «бесхвостка»).

16. Выбор типа и числа двигателей на самолете.
17. Выбор мест размещения двигателей на самолете.
18. Классификация массы самолета. Определение взлетной массы самолета в первом приближении.
19. Определение взлетной массы самолета во втором и последующих приближениях.
20. Планирование модификаций при проектировании самолета с учетом глубокой унификации его агрегатов.
21. О весовом проектировании и контроле массы самолета.
22. Объемно-весовая компоновка самолета. Центровка самолета. Расчеты первого и последующих приближений.
23. Особые варианты компоновки самолета. Построение диаграммы загрузки самолета (центровочного графика).
24. Особенности проектирования пассажирских самолетов.
25. Особенности проектирования грузовых самолетов.
26. Особенности проектирования маневренных самолетов.
27. Особенности проектирования самолетов короткого взлета и посадки.
28. Особенности проектирования самолетов вертикального взлета и посадки.
29. Аэродинамические и аэроупругие характеристики крыльев.
30. Проектирование механизации крыла.
31. Разработка систем раскладывания несущих поверхностей.
32. Геометрия фюзеляжа и её влияние на характеристики самолёта.
33. Особенности проектирования фюзеляжей с большими вырезами.
34. Выбор схемы и основных проектных параметров шасси.
35. Проектно-конструкторские решения по уменьшению объёма шасси в убранном положении.

